

## INTEGRIERTER FUNKTIONSERHALT

gemäß DIN 4102 Teil 12

**KLASSIFIKATIONEN** E30, E60 und E90 inkl. der Allgemeinen bauaufsichtlichen Prüfzeugnissen (AbP) in Verbindung mit entsprechenden Kabelhersteller und -type, je nach Verlegeart, beachten

**ZUR DECKEN- UND WANDMONTAGE** geeignet

## GUTE BELASTBARKEIT

bei einem Regelbefestigungsabstand

## EINFACHE MONTAGE

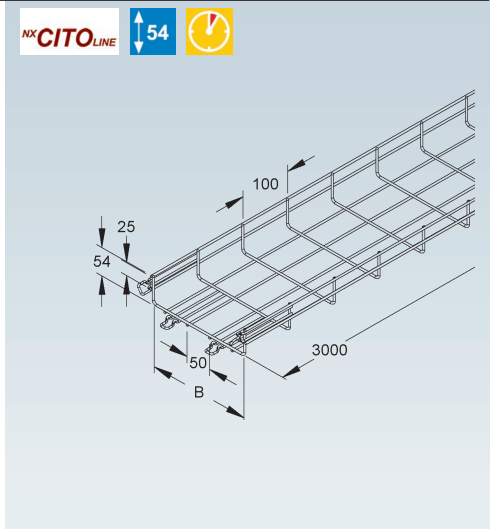
durch integrierten Stoßstellenverbinder

**HORIZONTALE UND VERTIKALE RICHTUNGS-ÄNDERUNGEN** einfach herstellbar

## Gitterrinne

U-förmig, aus Stahlröhren, punktgeschweißt, mit angeschweißtem Verbinder

Modell-Nr.	Breite B innen	Draht-Ø längs	Draht-Ø quer	EAN	Gewicht in kg pro 100 m	Kleinste VPE
	mm	mm	mm			
V MTC 54.100 V	100	3,90	3,90	711277	76,66	3 m
V MTC 54.200 V	200	3,90	3,90	711291	104,16	3 m
V MTC 54.300 V	300	4,82	4,82	711314	202,94	3 m
V MTC 54.400 V	400	4,82	5,82	711321	283,58	3 m
F MTC 54.100 F	100	3,90	3,90	712076	84,33	3 m
F MTC 54.200 F	200	3,90	3,90	712090	114,58	3 m
F MTC 54.300 F	300	4,82	4,82	712113	223,24	3 m
F MTC 54.400 F	400	4,82	5,82	712120	311,94	3 m



## Deckenmontage

Auslegerlänge = Gitterinnenbreite . Gitterinnenbreite B 100 - 400 mm . Stützabstand  $a \leq 1,5$  m . Kabellast  $q \leq 15$  kg/m

### mit Hängestiel HU 5050/... und Wandausleger KTAS... (max. zweilagig)

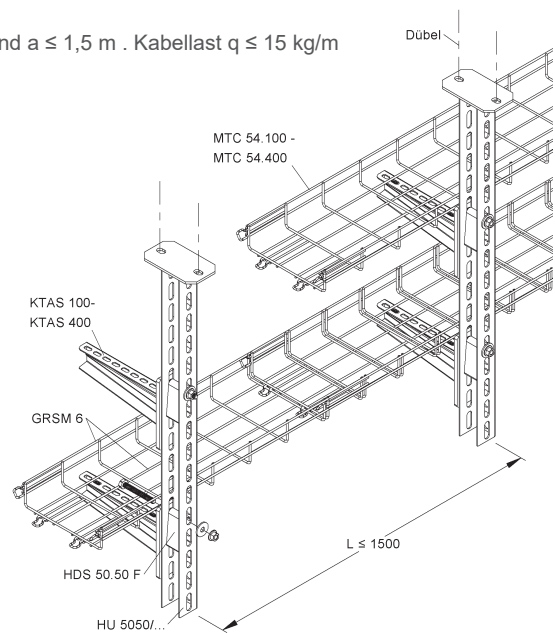
Gitterinnen mit einer Holmhöhe von 54 mm, in den Breiten 100 bis 400 mm (MTC 54.100 - MTC 54.400) finden Verwendung bei der Decken- und Wandmontage.

Die Gitterinnen werden auf den Auslegern mit 2 Hakenschrauben GRSM 6 befestigt.

Die Ausführungen und Hinweise der jeweils gültigen AbP sind zu berücksichtigen.

Die Verbindung zweier Gitterinnen MTC 54. ... erfolgt über die integrierten Stoßstellenverbinder.

Befestigung der Hängestiele mit bauaufsichtlich zugelassenen (ETA-Zulassung) Dübeln M10 bzw. M12 (je nach Ausführung).



## Wandmontage

Auslegerlänge = Gitterinnenbreite . Gitterinnenbreite B 100 - 400 mm . Stützabstand  $a \leq 1,5$  m . Kabellast  $q \leq 15$  kg/m

### mit Ausleger KTAS... (einlagig)

Gitterinnen mit einer Holmhöhe von 54 mm, in den Breiten 100 bis 400 mm (MTC 54.100 - MTC 54.400) finden Verwendung bei der Decken- und Wandmontage.

Die Gitterinnen werden auf den Auslegern mit 2 Hakenschrauben GRSM 6 befestigt.

Die Ausführungen und Hinweise der jeweils gültigen AbP sind zu berücksichtigen.

Die Verbindung zweier Gitterinnen MTC 54. ... erfolgt über die integrierten Stoßstellenverbinder.

Befestigung der Ausleger mit bauaufsichtlich zugelassenen (ETA-Zulassung) Dübeln M10 (je nach Ausführung).

